



## **Bedienungs-, Wartungs- und Instandhaltungsanleitung für Ihre neuen Fenster und -Türen**

Sehr geehrter Kunde,

zu Ihren neuen Fenstern bzw. Türen beglückwünschen wir Sie ganz herzlich und bedanken uns für das entgegengebrachte Vertrauen! Sie haben sich für hochwertige Bauelemente entschieden, die so wie viele andere hochwertige Dinge unseres Lebens eine gewisse Pflege bedürfen.

Damit Sie lange Freude an Ihren neuen Fenstern und Türen haben, sollten Sie die Hinweise der beiliegenden Bedienungs-, Wartungs- und Instandhaltungsanleitung beachten. Sie erhalten so den Wert Ihrer Bauelemente über Jahrzehnte, ebenso sparen Sie Energie und frühe aufwändige Reparaturen. Regelmäßige Instandhaltungsmaßnahmen und der sachgemäße Umgang sind außerdem die Voraussetzung für eine Gewährleistung.

Für die aufgeführten Arbeiten empfehlen wir unsere Servicespezialisten. Sollten Sie weitere Informationen benötigen, stehen wir Ihnen gerne zur Verfügung

Mit Ihren neuen Fenstern und Türen noch viel Freude!

...das wünscht Ihnen Ihr Fensterspezialist

## **1. Empfehlungen nach dem Einbau und während der Bauzeit**

- Schutz der Elemente

Schützen Sie Ihre Elemente während der gesamten Bauzeit vor Baufeuchte, Schmutz und Beschädigungen! Kleben Sie hierzu die Fenster vollständig mit Folie ab. Weisen Sie auch die nachfolgenden Handwerker auf deren Sorgfaltspflicht hinsichtlich Ihren Fenstern und Türen hin.

- Abkleben mit geeigneten Klebebändern

Benützen Sie beim Abkleben zum Schutz Ihrer Fenster und Türen nur für Acryl-Oberflächen geeignete Klebebänder. So vermeiden Sie Oberflächenschäden. Belassen Sie die Klebebänder maximal 3 Monate auf der Oberfläche und vermeiden Sie deren Belastung durch Sonnenstrahlen.

- Reinigung von Glas

Vermeiden Sie Beschädigungen der Glasoberfläche! Entfernen Sie Aufkleber und Verschmutzungen spätestens 3 Monate nach Einbau, da bei intensiver Sonneneinstrahlung ansonsten matte Oberflächen entstehen können. Verwenden Sie nur übliche geeignete Reinigungsmittel. Hartnäckige Verunreinigungen können vorsichtig mit einer Rasierklinge (Glasschaber) entfernt werden.

- Reinigung von Silikon

Die Silikon-Versiegelung zwischen Glas und Rahmen ist erst nach 3 bis 4 Wochen komplett ausgehärtet. Reinigen Sie deshalb die Versiegelung frühestens 3 Tage nach dem Glaseinbau mit sehr viel Wasser (nur mit sanftem Putzmittel) und ohne Druck. So vermeiden Sie einen Radiergummi- oder Schmierfilmeffekt beim künftigen Fensterputzen.

- Reinigung von Holzoberflächen

Überprüfen Sie die Oberflächen auf Beschädigungen. Schadstellen wie Kratzer und Dellen müssen sofort ausgebessert werden (siehe nachfolgende Wartungshinweise). Reinigen Sie die Oberflächen erst nach ca. 6 Wochen. Entfernen Sie Verschmutzungen mit einem feuchten Tuch. Intensives und trockenes Reiben beschädigt die Oberfläche; keine Stahlwolle verwenden!

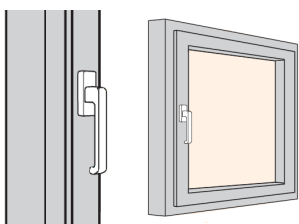
- Extrem viel Lüften / Einsatz von Luftentfeuchtungsgeräten

Zur Vermeidung von Schäden an der Oberflächenbeschichtung und der Holzkonstruktion muss der Rohbau nach dem Fenstereinbau 3 bis 4mal pro Tag mit weit geöffneten Fenstern gut durchgelüftet werden. Die Luftfeuchtigkeit darf nicht über 60 % steigen. Ist dies im Winter oder nach dem Estricheinbau nicht möglich, muss mit Luftentfeuchtungsgeräten für eine schnelle Austrocknung des Rohbaues gesorgt werden.

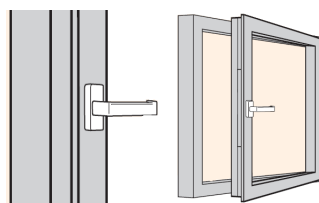
## **2. Bedienungsanleitung**

Nachfolgend sehen Sie Hinweise für die richtige und sichere Handhabung Ihrer Fenster und Fenstertüren:

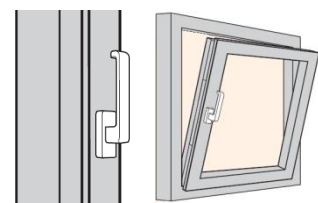
Bei Fenstern oder Fenstertüren mit Dreh- oder Drehkipp-Beschlägen können die Flügel durch Betätigung eines Handhebels geöffnet oder gekippt werden. Beim Schließen des Flügels und dem Verriegeln des Beschlags muss die Gegenkraft der Dichtung überwunden werden.



Schließstellung  
des Flügels



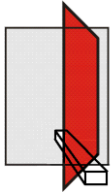
Öffnungsstellung  
des Flügels



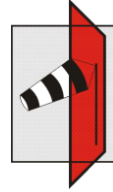
Kippstellung  
des Flügels



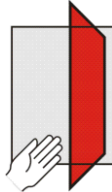
## Beachten Sie folgende Gefahrenquellen!



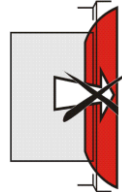
Keine Gegenstände in den Öffnungsspalt zwischen Flügel und Rahmen legen!



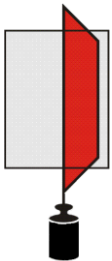
Vorsicht bei der Öffnungsstellung des Flügels: Verletzungsgefahr durch Windeinwirkung!



Vorsicht! Klemmgefahr von Körperteilen im Öffnungsspalt zwischen Flügel und Rahmen!



Andrücken des Flügels gegen Öffnungsrand (Mauerlaibung) unterlassen!



Zusatzbelastung des Flügels unterlassen!



Vorsicht bei Öffnungsstellung des Flügels: Absturzgefahr!

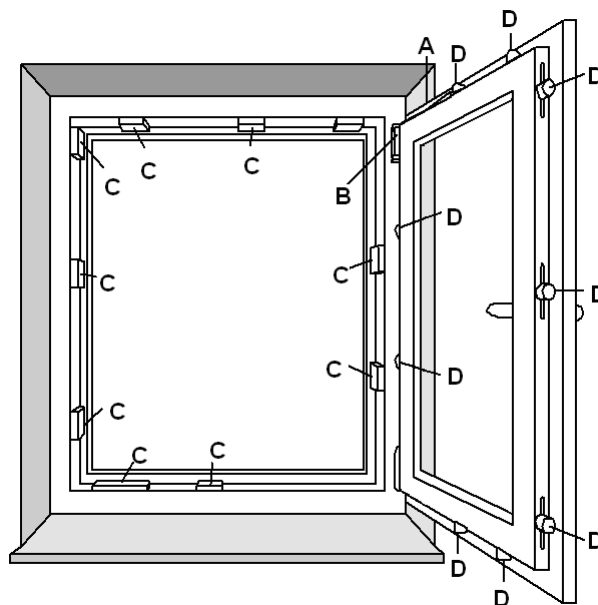
### 3. Wartung der Beschläge

Ihre Fenster und Fenstertüren sind mit hochwertigen Drehkipp-Beschlägen ausgestattet. Diese Beschlagsteile müssen regelmäßig auf Beschädigungen, Verformungen und festen Sitz überprüft werden, vor allem weil einige davon auch sicherheitsrelevante Eigenschaften besitzen. Damit die Beschläge einwandfrei, bequem und sicher funktionieren, sollten nachstehende Wartungsarbeiten durchgeführt werden.

- Sicherheitsrelevante Beschlagsteile mindestens 1mal pro Jahr, bei Schulen und Hotels alle 6 Monate auf festen Sitz und Verschleiß prüfen.

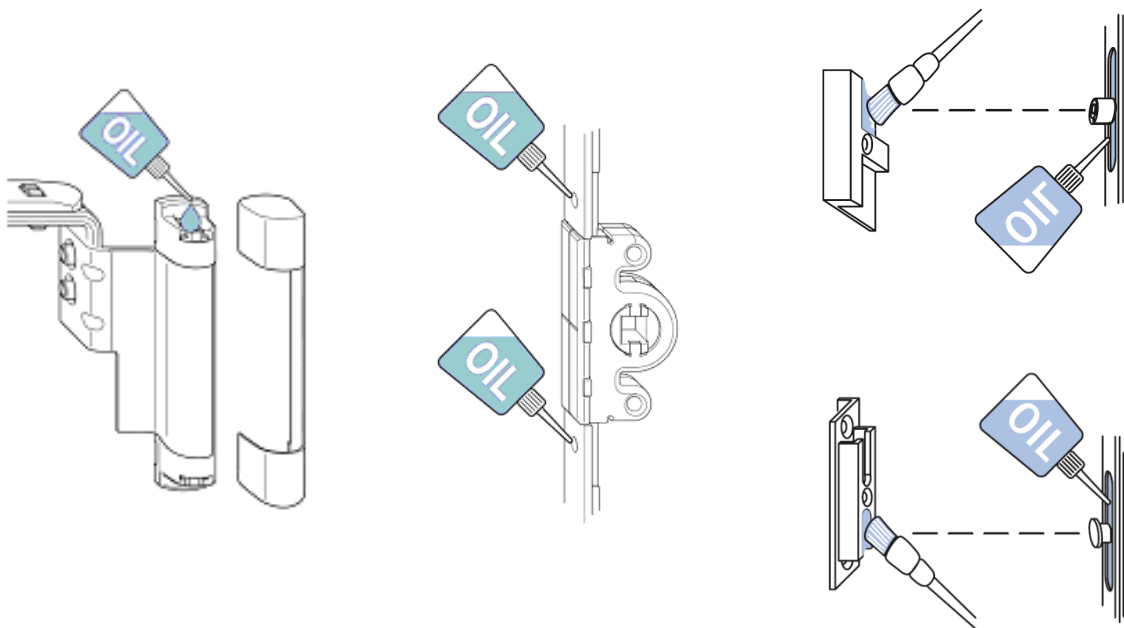
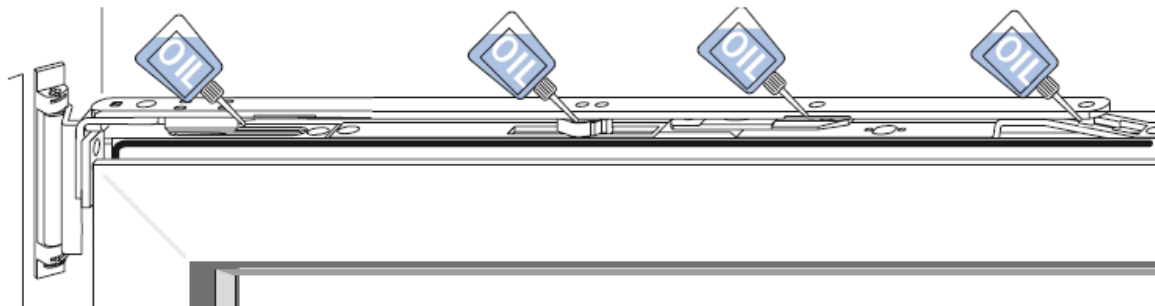
**Pos.: A, C, D**  
Funktionsrelevante  
Schmierstellen

**Pos.: B**  
Sicherheitsrelevante  
Schmierstellen



**Hinweis:** Hier ist ein 1-flügeliges Dreh-/Kipp-Fenster abgebildet. Für Fenstertüren und mehrflügelige Elemente gelten die Empfehlungen sinngemäß. Für weitere Öffnungsarten, wie Schiebe- oder Schwingfunktion beachten Sie bitte separate Anleitungen!

- Bewegliche Teile, Schließzapfen, Ausstellscheren, Verschlussstellen und Schnäpper sollten Sie 1mal pro Jahr geölt werden (hierzu handelsübliche silikonfreie Schmiermittel, z.B. Kriechöl, verwenden)



- Beim Fensteranstrich dürfen die Beschlagsteile nicht überstrichen werden.
- Streift der Fenster-/Türflügel beim Öffnen und Schließen, dann müssen die Beschläge neu eingestellt werden. Dies sollte von einem Fachmann erledigt werden. Gerne können Sie uns hierzu anrufen.

#### **4. Sonstige Maßnahmen:**

##### Kontrolle der Dichtungen

Überprüfen Sie 1mal pro Jahr die Dichtungen auf Sitz, Elastizität, Schrumpfung, saubere Eckausbildung und umlaufende dichte Auflage. Dichtungen haben eine Lebenserwartung von 15 bis 20 Jahre. Dann sollten sie durch neue ersetzt werden. Die Beschläge müssen dabei eventuell neu eingestellt werden.

### Kontrolle der Silikonversiegelung

Überprüfen Sie 1mal pro Jahr die Silikonverfugung auf Haftung zum Glas und zum Rahmen. Hat sich eine Fuge gebildet oder ist das Silikon verfärbt, deutet dies auf eine nötige Erneuerung hin. Zur Silikonerneuerung wenden Sie sich am besten an einen Fachmann.

### Kontrolle der Bauanschlussfugen

Überprüfen Sie 1mal pro Jahr die Bauanschlussfugen auf Dichtigkeit. Insbesondere innenliegende Rollladendeckel müssen sauber anliegen und dürfen keine offenen Fugen haben.

## **5. Wartung von Holzoberflächen**

Es ist ganz normal, dass Oberflächen die der Witterung ausgesetzt sind, einer Pflege bedürfen. Grundsätzlich gilt: „Pflegen statt Streichen“. Das heißt, Sie können durch regelmäßige Pflege die Intervalle eines Wartungsanstriches und auch die Lebensdauer Ihres Fensters erheblich verlängern.

### Pflege der Fensterrahmen (1mal pro Jahr):

#### 1. Reinigen der Oberfläche

Die Außen- und Innenflächen (auch Falzbereiche) des Rahmens mit Wasser und milden Reinigungsmitteln wie Neutralseife reinigen. Wir empfehlen auf den Einsatz von chemischem Mittel zu verzichten. Um Schäden an der Beschichtung zu vermeiden sollten keine Scheuermittel, Stahlwolle, Scheuerschwämme, Klingen, usw. verwendet werden.

Bei der Reinigung der Versiegelung unbedingt ein Reiben oder Rubbeln als auch den Einsatz von scharfem Putzmittel vermeiden. Dies greift die Versiegelung an und beschädigt sie dauerhaft.

#### 2. Aufbringen einer Pflegemilch

Eine spezielle Pflegemilch sollte nach der Fensterreinigung aufgetragen werden. Eine solche Pflegemilch wertet den Lasurfilm auf, sorgt für einen funktionierenden Wetterschutz und erzeugt eine schöne Optik der Fensteroberfläche.

Bei dieser Tätigkeit sollten Sie auch gleich auf Beschädigungen der Fensteroberfläche achten.

Ein spezielles Fenster-Pflegeset können Sie gerne bei uns bestellen.

### Stichpunkte zur richtigen Beschichtungspflege:

- Elemente mit hellen Lasuren oder in ungeschützter Lage benötigen öfters eine Pflege.
- Stark beanspruchte Stellen – z.B. untere Flügelschräge und untere Eckverbindungs-fugen sollten Sie ½-jährlich mit Pflegemilch oder Lasur behandeln.
- Dichtschichtlasur-Oberflächen sollten Sie pflegen, bevor „man sieht, dass etwas gemacht werden muss!“ So werden Haarrisse (z.B. durch Hagelschlag oder Fremdeinwirkung) in der Beschichtung geschlossen und damit Lasur- bzw. Lackablösungen verhindert.
- Nutzen Sie die Fensterpflege zur kritischen Durchsicht: Sind z.B. Silikonversiegelung und Dichtung noch in Ordnung?
- Beschädigungen der Oberfläche müssen schnellstmöglich beschichtet werden.
- Verwenden Sie nur hochwertige Farben und Pflegeprodukte.

### Anstrich der Rahmen:

- Achten Sie auf offene Eckverbindungs-fugen, Hageleinschläge und Lasurablösungen (helle Stellen). Beim Auftreten solcher Oberflächenmängel auf der Außenseite müssen die Fenster nächstmöglich überarbeitet werden.
- Kleinere Fehlstellen können Sie anschleifen und mit einer geeigneten Grundierung 2mal vorgrundieren.
- Anschließend die gesamte Oberfläche (auch die vorgrundierten Stellen) mit einem Schleifvlies anschleifen und 1 bis 2mal mit geeigneter Dichtschichtlasur bzw. Fensterlack streichen.
- Beim Anstrich auf Folgendes achten:

- Der äußere Anstrich sollte nicht dicker sein als der innere. So kann das Holz weiter „ausatmen“.
- Silikonversiegelungen, Dichtungen und die Beschläge dürfen nicht überstrichen werden!
- Bei größeren Oberflächenschäden sollten Sie einen Fachmann hinzuziehen, der Ihnen aufgrund des Schadensbildes einen Vorschlag zur Behebung unterbreiten kann.

Die Anstrichintervalle sind abhängig von der Art des Einbaues, der Dimension des Dachüberstandes, der Gebäudelage, der Holzart und des Farbtons.

## **6. Lüftung**

Ihre neuen Fenster sind dicht. Sie gewährleisten eine optimale Wärmedämmung und einen hohen Schallschutz. Im geschlossenen Zustand verhindern neue Fenster den Luftaustausch zwischen innen und außen.

Um Feuchteschäden und Schimmelbildung zu vermeiden und um ein gesundes Raumklima zu haben, bedarf es deshalb einer ausreichenden kontrollierten Lüftung:

- Morgens alle Räume (vor allem Schlafzimmer, Bad und Küche) ca. 10 bis 15 Minuten lüften!
- Im Laufe des Tages noch 3 bis 4mal lüften (je nach Feuchtigkeitsanfall)!
- Die Fenster dabei weit öffnen, damit durch die Stoßlüftung ein intensiver Luftaustausch in kürzester Zeit garantiert ist.
- Während der Lüftung die Heizung abdrehen.
- Die Raumtemperatur nicht unter 16 °C absinken lassen.

Wenn Sie so lüften, sparen Sie Heizkosten, vermeiden Schimmel und dienen Ihrer Gesundheit. Ist Ihnen eine solche „manuelle“ Lüftung nicht möglich, sollten Sie einen Fachbetrieb auf gesteuerte elektronische Lüftungssysteme ansprechen.

### Zusätzliche Tipps für gesundes Wohnen:

- Lüften Sie in den Wintermonaten nicht mit gekippten Fenstern. Diese Dauerlüftung kühlt die Räume sehr aus ohne dass ein ausreichender Luftwechsel gewährleistet ist.
- Öffnen Sie nach dem Duschen oder nach dem Kochen ein Fenster. So lüften Sie intensiv die „Feuchtespitzen“ weg.
- Lüften Sie zusätzlich, wenn ein Trocknen der Wäsche in der Wohnung unvermeidlich ist.
- Warme Luft kann mehr Feuchtigkeit aufnehmen als kühle. Halten Sie deshalb die Türen zu Räumen mit niedrigerer Raumtemperatur (z.B. Schlafzimmer) geschlossen. So kühlt sich keine warme Luft aus anderen Räumen dort ab.
- Die Wärmeabgabe von Heizkörpern sollte nicht behindert werden, z.B. durch Möbel oder lange Vorhänge.
- Stellen Sie der Luftzirkulation in den Räumen nichts in den Weg! Möbelstücke deshalb mit ausreichendem Abstand (mindestens 5 cm) zur Wand aufstellen.
- Baufeuchte, die vor allem im Neubau als auch nach Sanierungen auftreten kann, muss durch verstärktes Lüften entfernt werden. Dies kann im Neubau (Massivbauweise) 1 bis 2 Jahre dauern.
- Verzicht auf zusätzliche Luftbefeuchtung. Die Feuchtigkeit im Raum wird dadurch erhöht und vergrößert die Gefahr des Feuchtigkeitsniederschlags.
- Wenn Sie zur Kontrolle des Wohnklimas Temperatur und Luftfeuchtigkeit messen, beachten Sie, dass zur Beurteilung des Feuchteanfalls das Klima am Fenster (und nicht in der Raummitte) maßgebend ist.

Stand: Februar 2010